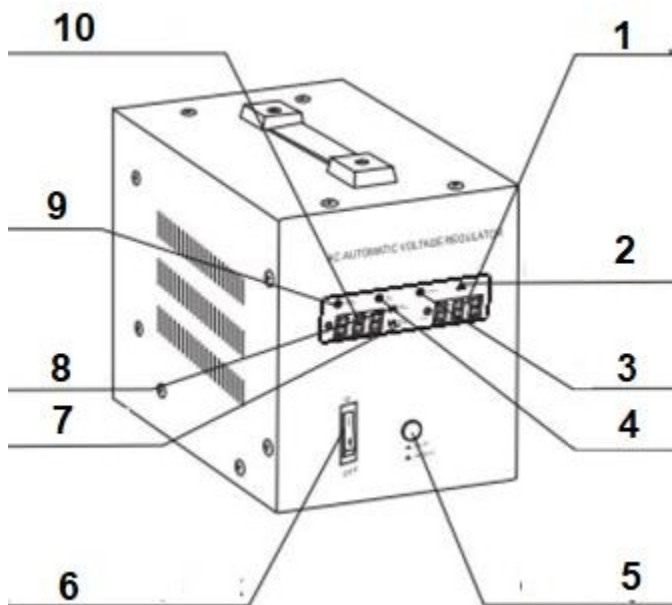


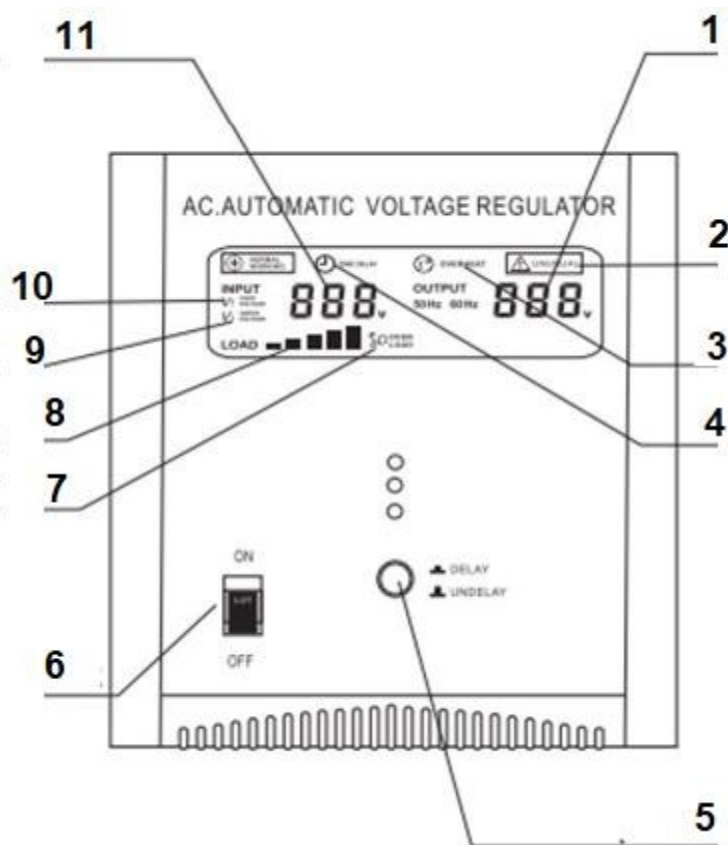
Feszültség stabilizátor 1000VA 230V



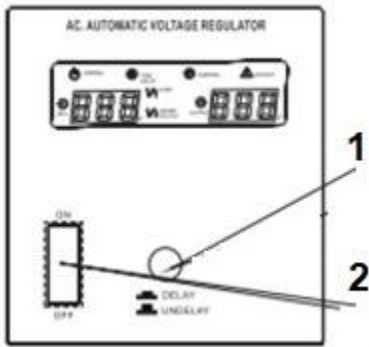
Használati utasítás
Az eredeti utasítások fordítása



1. Kimeneti feszültség
2. Egyéb károk
3. Túlmelegedés jelző
4. Késleltetési idő
5. Időzített kapcsoló
6. Be-/kikapcsoló
7. Túl alacsony feszültség
8. Túl magas feszültség
9. Normál munka
10. Kimeneti feszültség

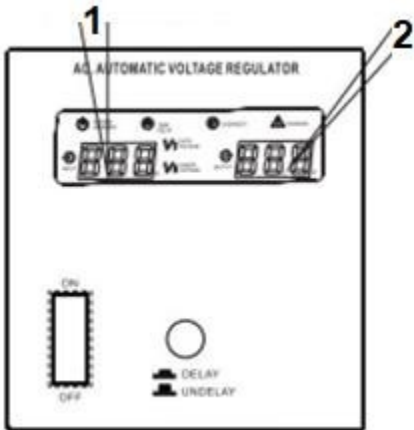


1. Kimeneti feszültség
2. Egy másik hiba
3. Túlmelegedés jelző
4. Késleltetési idő
5. 180s/6s késleltetési idő kapcsoló
6. Be-/kikapcsoló
7. A terhelés túl nagy
8. Terhelés
9. Túl alacsony feszültség
10. Túl magas a feszültség
11. Bemeneti feszültség



1. Ha beépített motorral vagy kompresszorral rendelkező készüléket használ (pl. hűtőszekrény), válassza a "delay" kapcsolón a "delay" késleltetést, ellenkező esetben válassza a "undelay" (késleltetéstől mentes) opciót.

2. Stabilizátor kapcsoló



1. Bemeneti feszültség

2. Kimeneti feszültség

Amikor a következő kijelzők világítanak, az AVR stabilizátor jelzi a megfelelő védelmet

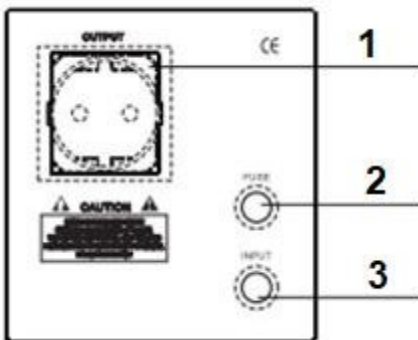
TÚLFESZÜLTÉS + SZOKATLAN - TÚLFESZÜLTÉS ELLENI

VÉDELEM ALULFESZÜLTÉS + SZOKATLAN -

ALULFESZÜLTÉS ELLENI VÉDELEM TÚLTERHELÉS +

SZOKATLAN - TÚLTERHELÉS

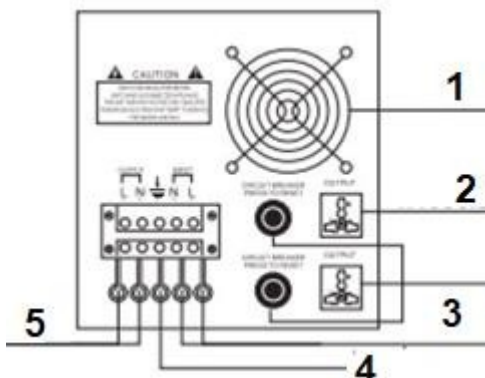
TÚLMELEGEDÉS + SZOKATLAN - TÚLMELEGEDÉS ELLENI VÉDELEM



1. Retrieved from

2. Biztosítás

3. Hozzáférés



1. Ventilátor

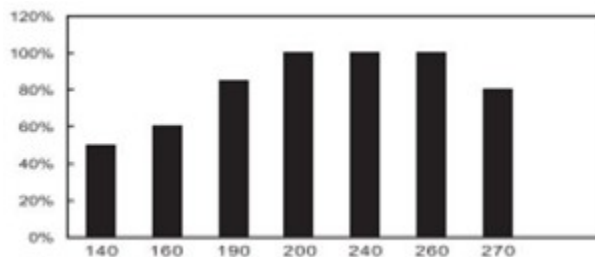
2. Retrieved from

3. Biztosítás

4. Hozzáférés

5. Retrieved from

Terhelés



Bemeneti feszültség

Győződjön meg arról, hogy a csatlakoztatott eszközök összteljesítménye nem haladja meg a megengedett maximális áramot. a stabilizátoron.

Műszaki adatok

Model	AVR 500	AVR 1000	AVR 1500	AVR 2000	AVR 3000	AVR 5000	AVR 8000	AVR 10000
Teljesítmény	500VA	1000VA	1500VA	2000VA	3000VA	5000VA	8000V	10000VA
Hozzáférés	Terjedele m Feszültség	150 - 270 V						
	Frekvencia	50Hz / 60Hz						
Retrieved from	Feszültség	230 V						
	Pontosság	± 8 %						
Késleltetési idő		180S/6S						
Biztonság	Surge	Igen						
	Lábléc	Igen						
	Túlterhelés	Igen						
	Hőmérséklet	Igen						
	Rövidítés	Igen						

- A fenti specifikációk változhatnak.
- A berendezést beltérben kell használni.

Figyelem!

- kerülje el a stabilizátor maximális terhelhetőségét meghaladó túlterhelést.
- egyes motorokkal vagy kompresszorokkal felszerelt berendezések nagyon nagy indítási teljesítményt igényelnek. Győződjön meg arról, hogy a stabilizátorhoz csatlakoztatott berendezés teljes névleges teljesítménye és túlterhelési (indítási) teljesítménye nem haladja meg a maximális teljesítményét.
- ellenőrizze, hogy a vevő feszültsége megegyezik-e a stabilizátor feszültségével.
- győződjön meg arról, hogy a bemeneti feszültség (pl. hálózati feszültség) a stabilizátor bemeneti feszültségtartományán belül van, és hogy a kimeneti feszültség megfelel a csatlakoztatott vevőegység feszültségtartományának.
- a stabilizátort megfelelő körülmények között tárolja (pl. jól szellőző helyiségben, ne tegye ki a készüléket közvetlen napfénynek, óvja a gyermekekkel való érintkezéstől, távol víz, nedvesség, olajok vagy más nedves anyagoktól, gyúlékony anyagoktól).
- először csatlakoztassa a terhelést a stabilizátorhoz. Indítsa el az AVR-t, majd indítsa el a csatlakoztatott eszközt.
- a berendezést az utasítások elolvasása után vagy megfelelően képzett személynek, például villanszerelőnek kell csatlakoztatnia.

Általános biztonsági szabályok

- Olvassa el az összes figyelmeztetést, biztonsági utasítást és egyéb tippet. Az összes biztonsági óvintézkedés és utasítás be nem tartása áramütést, tüzet és/vagy súlyos sérülést okozhat. Őrizze meg ezt a kézikönyvet a későbbi használatra. Ezekben a figyelmeztetésekből az "elektromos szerszámok" kifejezés a helyhez kötött elektromos szerszámokra vonatkozik, amelyek váltakozó árammal (hálózati kábellel) vagy akkumulátorral (vezeték nélkül) működnek.
- Munkahely
- Tartsa a munkahelyet tisztán és jól megvilágítva. A munkahelyi rendetlenség és a nem megfelelő világítás növeli a balesetek kockázatát.
- Ne használjon elektromos szerszámokat robbanásveszélyes környezetben, például gyúlékony folyadékok, gázok vagy por közelében. Az elektromos szerszámok szikrákat termelnek, amelyek meggyújthatják a port vagy a füstöt.
- Tartsa a gyermekeket és az elektromos szerszámot figyelő személyeket biztonságos távolságban. A figyelmetlenség a szerszám feletti uralom elvesztését okozhatja.

Elektromos biztonság

- Ellenőrizze, hogy a hálózati feszültség megfelel-e a típustáblán feltüntetett feszültségnek.

- Az elektromos szerszám csatlakozójának illeszkednie kell a csatlakozóaljzathoz. Soha ne végezzen semmilyen változtatást a dugón. Soha ne használjon adaptereket földelt elektromos szerszámokkal. Az összehangolatlan dugók és az egymáshoz illeszkedő aljzatok csökkentik az áramütés veszélyét.
- Kerülje a test érintkezését földelt felületekkel, például csövekkel, radiátorokkal, kályhákkel és hűtőszekrényekkel. Az áramütés veszélye megnő, ha a teste földelve van.
- Ne tegye ki az elektromos szerszámokat esőnek vagy nedvességnek. Az elektromos szerszámok vízzel való érintkezése növeli az áramütés veszélyét.
- Figyeljen a kábelre. Soha ne használja a kábelt az elektromos szerszám hordozására vagy húzására, illetve ne húzza ki a dugót a konnektorból. Védje a kábelt a hőtől, olajtól, éles élek és mozgó alkatrészek. A sérült vagy összegabalyodott kábelek növelik az áramütés veszélyét.
- Ha a szerszámot kültéren használja, használjon kültéri használatra tervezett hosszabbító kábelt. A kültéri használatra tervezett kábel csökkenti az áramütés veszélyét.
- Ha az elektromos szerszámot nedves környezetben kell használni, használjon túlfeszültségvédővel védett hálózati csatlakozást. A túlfeszültségvédő készülék csökkenti az áramütés veszélyét.

Személyes biztonság

- Legyen éber. Mindig legyen óvatos és használja a józan eszt, amikor elektromos szerszámokkal dolgozik. Soha ne használjon elektromos szerszámokat, ha fáradt vagy kábítószert, alkohol vagy gyógyszer hatása alatt áll. Egy pillanatnyi figyelmetlenség az elektromos szerszámokkal végzett munka során súlyos személyi sérüléshez vezethet.
- Viseljen védőfelszerelést. Mindig viseljen védőszemüveget. Az elektromos szerszám típusától és használatának módjától függően használt egyéni védőfelszerelések, mint például: porvédő maszk, csúszásmentes lábbeli, sisak és hallásvédő, csökkentik a sérülésveszélyt.
- Kerülje el a szerszám véletlen elindítását. Győződjön meg róla, hogy a kapcsoló kikapcsolt állásban van, mielőtt a kábelt a csatlakozóaljzathoz csatlakoztatja. A balesetveszély megnő, ha az elektromos szerszámot úgy viszi, hogy az ujjá a kapcsolón van, és ha az elektromos szerszámot bekapcsolt állapotban kapcsolja be.

Az elektromos szerszámok szervizelése és gondozása

- Ne terhelje túl az elektromos szerszámokat. Használjon a tervezett munkához megfelelő elektromos szerszámokat. A szerszámok jobban és biztonságosabban működnek a számukra tervezett terhelés alatt.
- Ne használjon sérült kapcsolóval rendelkező szerszámokat. Nem bekapcsolható elektromos szerszámok

vagy leállt, veszélyes és javítást igényel.

- Tartsa a nem használt elektromos szerszámokat a gyermekek számára elérhetetlen helyen. Tartsa az elektromos szerszámokat gyermekek elől elzárva, és ne engedje, hogy olyan személyek használják őket, akik nem ismerik a szerszámot, vagy nem ismerik ezeket a biztonsági utasításokat. Az elektromos szerszámok tapasztalatlan személyek kezében veszélyesek lehetnek.

Szolgáltatás

- Az elektromos szerszámok karbantartását csak szakképzett személyzet végezheti, azonos pótalkatrészek felhasználásával. Ez biztosítja az elektromos szerszám biztonságos működését.
- A sérült kapcsolót szakképzett szerviztechnikusnak kell kicserélnie.
- Cserélje ki a sérült vezetéket a forgalmazó által jóváhagyott új vezetékre. Minden karbantartást és javítást, ha szükséges, csak arra felhatalmazott villanyszerelő végezhet.



Ne dobja ki a szerszámokat más háztartási hulladékkal együtt.

A használt szerszámokat ne dobja a háztartási hulladékba. A szerszámot az elektromos hulladék kezelésére és újrahasznosítására szakosodott létesítményben kell ártalmatlanítani.

Az e-hulladék (azaz az elektromos és elektronikus berendezések hulladékai) törött, régóta Nem használt, nem kívánt elektromos és elektronikus berendezések, amelyek elektromos árammal vagy elemmel működtek - elromlott számítógépek, játékok és elektronikus eszközök, régi mosógépek, hűtőszekrények, valamint használt fénycsövek. . Veszélyes hulladéknak minősülnek, mert mérgező anyagokat tartalmaznak.
Anyagok.